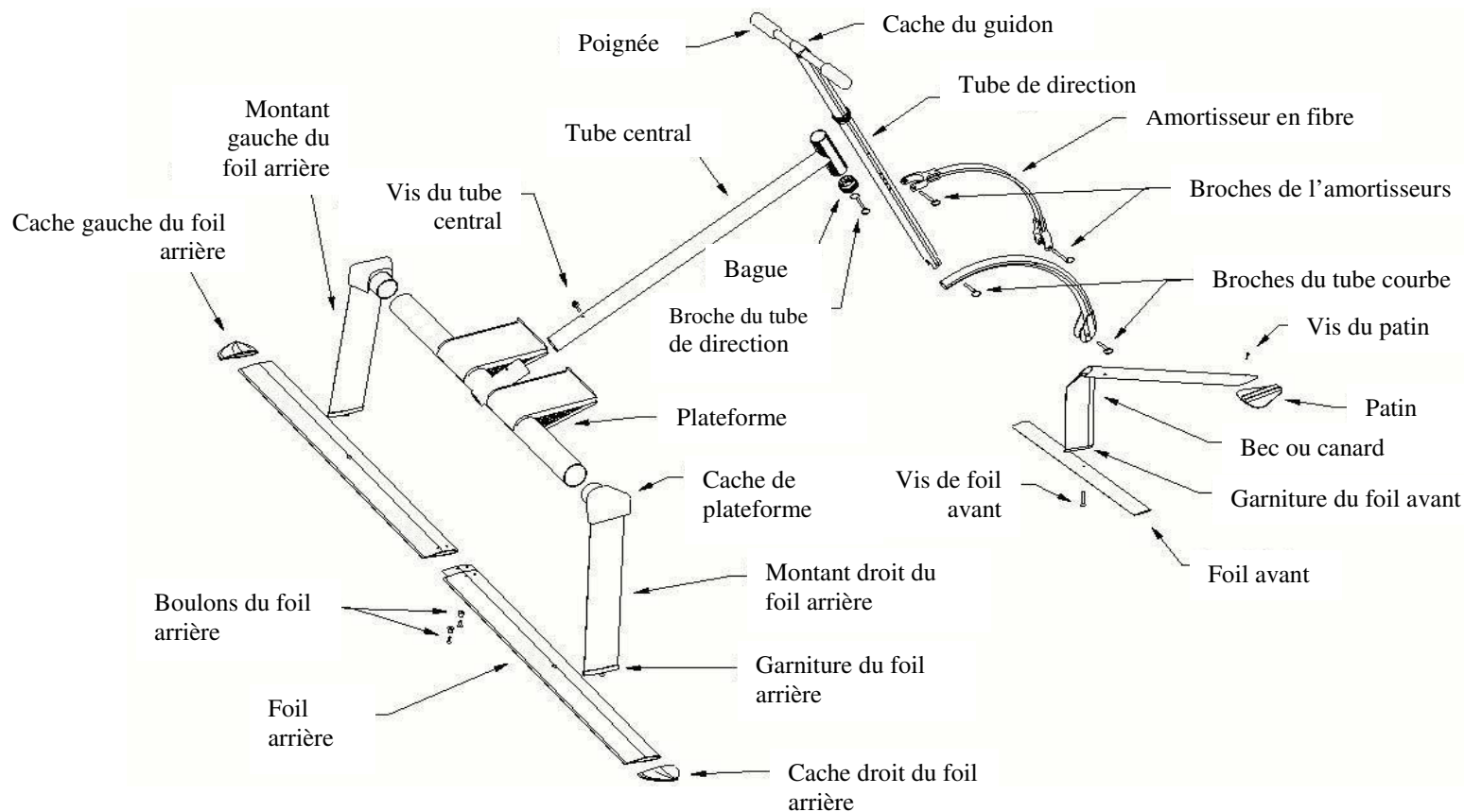




Eclaté et définition des pièces détachées



LISTE PIECES DETACHEES AQUASKIPPER

r�ference pi�ce seule	d�signation fran�aise	quantit� par aquaskipper	incluse dans ensemble... nom	num�ro	remarque
AS17A	bec ; structure alu	1	AS170	ensemble bec	
AS17E	entretoise plastique	1	AS170	ensemble bec	
AS17G	garniture foil avant	1	AS170	ensemble bec	
ASV10	vis foil avant	1	AS17G AS170 AS05G AS05D	pi�ce seule ensemble bec ensemble montant gauche foil AR ensemble montant droit foil AR	M6 ; lg 45 mm ; t�te frais�e imbus 5
AS190	foil avant	1	AS700 AS400 AS190	lot de vis avant lot vis montants AR pi�ce seule	1 vis patin et 1 vis foil 2 vis par lot
AS16A	tube courbe ; stucture alu	1	AS160	ensemble tube courbe	tube �quip� rondelles
AS16E	entretoise plastique	2	AS160 AS600	ensemble tube courbe lot rondelles tube courbe	diam�tre 12 ; lg 29 mm 2 entretoises + 2 rondelles
AS16R	rondelle plastique	2	AS160 AS600	ensemble tube courbe lot rondelles tube courbe	diam�tre 12/15 ; larg 7 2 entretoises + 2 rondelles
ASB90	broche tube courbe	2	AS160 AS800 AS110	ensemble tube courbe lot de broches ensemble tube de direction	1 seule broche dans ce lot
AS230	bou�e	1	AS230	bou�e seule	
AS21S	patin	1	AS210	ensemble patin	
ASV20	vis de patin	1	AS210 AS700 AS650 AS05G AS05D	ensemble patin lot de vis avant lot cache montant ensemble montant gauche foil AR ensemble montant droit foil AR	t�te cruciforme ; lg 15 mm 1 vis patin et 1 vis foil 1 cache + 1 vis
AS15A	amortisseur	1	AS150	ensemble amortisseur	
ASV30	boulon (vis+�crou) d'amortisseur	4	AS150	ensemble amortisseur	
AS15F	fourche	2	AS150	ensemble amortisseur	
AS15E	entretoise plastique (AV)	2	AS150 AS500	ensemble amortisseur lot rondelles amortisseur	diam�tre 12/15 ; larg 12 2 entretoises + 2 rondelles
AS15R	rondelle plastique (AR)	2	AS150 AS500	ensemble amortisseur lot rondelles amortisseur	diam�tre 12/15 ; larg 8 2 entretoises + 2 rondelles
ASB40	broches	2	AS150 AS800	ensemble amortisseur lot de broches	lg 70 ; diam�tre 6 / les 2 sont dans le lot les 2 sont dans le lot
AS11A	tube de direction	1	AS110	ensemble tube de direction	
AS11R	rondelle plastique inf�rieure	2	AS110	ensemble tube de direction	
AS11E	entretoise trous de r�glage	4	AS110	ensemble tube de direction	
AS11F	entretoise bague	1	AS110	ensemble tube de direction	
AS120	cache du guidon	1	AS110 AS550	ensemble tube de direction lot cache guidon	2 vis + 1 cache
ASV25	vis de cache de guidon	2	AS110 AS550	ensemble tube de direction lot cache guidon	t�te cruciforme ; lg 10 mm 1,6)
AS130	poign�e	2	AS110	ensemble tube de direction	
AS090	bague plastique	2	AS130 AS110	lot de 2 pi�ces ensemble tube de direction	
ASB60	broche bague pr�mont�e	1	AS300 AS110	lot de 2 bagues ensemble tube de direction	
ASB70	broche bague amovible	1	AS800 AS110	lot de broches ensemble tube de direction	lg 70 ; diam�tre 6
ASB90	broche tube courbe	2	AS800 AS110 AS160 AS800	lot de broches ensemble tube de direction ensemble tube courbe lot de broches	1 seule broche avec ce lot 1 seule broche avec ce lot les 2 sont dans le lot
AS08A	tube central ; structure alu	1	AS080	ensemble tube central	
ASV15	vis de tube central	1	AS080 AS750	ensemble tube central groupe vis tube central	M6 ; lg 30 ; t�te droite imbus 5
ASR25	rondelle caoutchouc	1	AS080 AS750	ensemble tube central groupe vis tube central	
ASR35	rondelle chapeau	1	AS080 AS750	ensemble tube central groupe vis tube central	
AS070	plateforme	1	AS070	pi�ce seule	
ASG52	montant vertical gauche ; partie alu	1	AS05G	ensemble montant gauche	
ASD57	montant vertical droit ; partie alu	1	AS05D	ensemble montant droit	
AS060	cache de montant	2	AS05G AS05D AS650	ensemble montant gauche ensemble montant droit lot cache montant	1 cache + 1 vis diam�tre 9
ASR45	rondelle du cache	4	AS05G AS05D	ensemble montant gauche ensemble montant droit	
ASV20	vis du cache	2	AS05G AS05D	ensemble montant gauche ensemble montant droit	t�te cruciforme ; lg 15 mm
AS030	garniture foil arri�re	2	AS650 AS05G AS05D	lot cache montant ensemble montant gauche ensemble montant droit	1 cache + 1 vis
ASR55	rondelle garniture	2	AS030 AS05G AS05D	pi�ce seule ensemble montant gauche ensemble montant droit	diam�tre 12
ASE80	entretoise garniture	2	AS05G AS05D	ensemble montant gauche ensemble montant droit	hteur 3,5 mm
ASV10	vis garniture	2	AS400 AS05G AS05D AS400	lot vis pied de montants AR ensemble montant gauche ensemble montant droit lot vis pied de montants AR	2 par lot M6 ; lg 45 mm ; t�te frais�e imbus 5 2 par lot
AS01G	demi foil AR gauche	1	AS010	foil AR complet	
AS01D	demi foil AR droit	1	AS010	foil AR complet	
AS02G	cache foil AR gauche	1	AS010 AS020	foil AR complet paire de caches	1 gauche et un droit
AS02D	cache foil AR droit	1	AS010 AS020	foil AR complet paire de caches	1 gauche et un droit
AS04P	plat d'assemblage foil AR	1	AS010 AS04P	foil AR complet plat seul	
AS04C	vis courte foil AR	2	AS010 AS900	foil AR complet lot boulon foil AR	2 vis court ; 2 vis long ; 4 �crous
AS04L	vis longue foil AR	2	AS010 AS900	foil AR complet lot boulon foil AR	2 vis court ; 2 vis long ; 4 �crous
AS04R	�crou foil AR	4	AS010 AS900	foil AR complet lot boulon foil AR	2 vis court ; 2 vis long ; 4 �crous

LISTE DES LOTS DE PIECES DETACHEES

N° de lot	description	référence	contenu		prix lot France (€TTC)	remarque
			nom	qté		
AS170	ensemble bec	AS17A AS17E AS17G ASV10	bec ; structure alu entrouise plastique garniture foil avant vis foil avant	1 1 1 1	19	
AS17G	garniture foil avant	AS17G	garniture foil avant	1	3	M6 ; lg 45 mm ; tête fraisée imbus 5
AS700	lot de vis avant	ASV10 ASV20	vis foil avant ou montant AR vis de patin	1 1	1	M6 ; lg 45 mm ; tête fraisée imbus 5 tête cruciforme ; lg 15 mm
AS190	foil avant	AS190	foil avant	1	15	
AS160	ensemble tube courbe	AS16A AS16E AS16R ASB90	tube courbe ; structure alu entrouise plastique rondelle plastique broche tube courbe	1 2 2 1	13	diamètre 12 ; lg 29 mm diamètre 12/15 ; larg 7 diamètre 8 ; lg 60
AS230	bouée	AS230	bouée	1	3	
AS210	ensemble patin	AS21S ASV20	patin vis de patin	1 1	4	tête cruciforme ; lg 15 mm
AS150	ensemble amortisseur	AS15A ASV30 AS15F AS15E AS15R ASB40	amortisseur boulon (vis+écrou) d'amortisseur fourche entrouise plastique (AV) rondelle plastique (AR) broches amortisseur	1 4 2 2 2 2	80	diamètre 12/15 ; larg 12 diamètre 12/15 ; larg 8 diamètre 8 ; lg 70
AS500	lot rondelles amortisseur	AS15E AS15R	entrouise plastique (AV) rondelle plastique (AR)	2 2	2	diamètre 12/15 ; larg 12 diamètre 12/15 ; larg 8
AS110	ensemble tube de direction	AS11A AS11R AS11E AS11F AS120 ASV25 AS130 AS090 ASB60 ASB70 ASB90	tube de direction rondelle plastique inférieure entrouise trous de réglage entrouise bague cache du guidon vis de cache de guidon poignée bague plastique broche bague prémontée broche bague amovible broche tube courbe	1 2 4 1 1 2 2 2 1 1 1 1	31	tête cruciforme ; lg 10 mm lg 70 ; diamètre 6 diamètre 8 ; lg 60
AS550	lot cache guidon	AS120 ASV25	cache du guidon vis de cache de guidon	1 2	3	tête cruciforme ; lg 10 mm
AS130	lot poignées guidon	AS130	poignée	2	3	
AS300	lot bagues direction	AS090	bague plastique direction	2	3	
AS080	ensemble tube central	AS08A ASV15 ASR25 ASR35	tube central ; structure alu vis de tube central rondelle caoutchouc rondelle chapeau	1 1 1 1	32	M6 ; lg 30 ; tête droite imbus 5
AS750	groupe vis tube central	ASV15 ASR25 ASR35	vis de tube central rondelle caoutchouc rondelle chapeau	1 1 1	2	M6 ; lg 30 ; tête droite imbus 5
AS070	plateforme	AS070	plateforme	1	123	
AS05G	ensemble montant gauche	ASG52 AS060 ASR45 AS030 ASV20 ASR55 ASE80 ASV10	montant vertical gauche ; partie alu cache de montant rondelle du cache garniture foil arrière vis du cache rondelle garniture entrouise garniture vis garniture	1 1 2 1 1 1 1 1	47	tête cruciforme ; lg 15 mm M6 ; lg 45 mm ; tête fraisée imbus 5
AS05D	ensemble montant droit	ASD57 AS060 ASR45 ASV20 AS030 ASR55 ASE80 ASV10	montant vertical droit ; partie alu cache de montant rondelle du cache vis du cache garniture foil arrière rondelle garniture entrouise garniture vis garniture	1 1 2 1 1 1 1 1	47	tête cruciforme ; lg 15 mm M6 ; lg 45 mm ; tête fraisée imbus 5
AS650	lot cache montant	AS060 ASV20	cache de montant vis du cache	1 1	2	tête cruciforme ; lg 15 mm
AS030	garniture foil arrière	AS030	garniture foil arrière	1	2	
AS010	foil AR complet	AS01G AS01D AS02G AS02D AS04P AS04C AS04L AS04R	demi foil AR gauche demi foil AR droit cache foil AR gauche cache foil AR droit plat d'assemblage foil AR vis courte foil AR vis longue foil AR écrou foil AR	1 1 1 1 1 2 2 4	109	tête fraisée imbus 5 ; lg 8 tête fraisée imbus 5 ; lg 10 écrou spécial
AS020	paire de caches foil AR	AS02G AS02D	cache foil AR gauche cache foil AR droit	1 1	7	
AS04P	plat d'assemblage foil AR	AS04P	plat d'assemblage foil AR	1	6	
AS900	lot boulon foil AR	AS04R AS04L AS04C	écrou foil AR vis longue foil AR vis courte foil AR	4 2 2	3	écrou spécial tête fraisée imbus 5 ; lg 10 tête fraisée imbus 5 ; lg 8
AS400	lot vis pied de montants AR	ASV10 ASE80	vis garniture ou foil avant entrouise garniture	2 2	2	M6 ; lg 45 mm ; tête fraisée imbus 5 métallique
AS800	lot de broches	ASB90 ASB70 ASB60 ASB40	broche tube courbe broche bague amovible broche bague prémontée broches amortisseur	2 1 1 2	3	diamètre 8 ; lg 60 lg 70 ; diamètre 6 diamètre 8 ; lg 70
AS600	lot rondelles tube courbe	AS16E AS16R	entrouise plastique rondelle plastique	2 2	1	diamètre 12 ; lg 29 mm diamètre 12/15 ; larg 7